

HOJA DE DATOS

Motor Monofásico de Inducción - Rotor de Jaula



Cliente : WEG ECUADOR S.A.S.

Línea del producto : W22

Código del producto : 13841668

Carcasa	: 132S	Tiempo de rotor bloqueado	: 6 s (caliente) 11 s (frío)
Potencia	: 3.7 kW (5 HP)	Elevación de temperatura	: 80 K
Polos	: 4	Régimen de servicio	: S1
Frecuencia	: 60 Hz	Temperatura ambiente	: -20 °C hasta +40 °C
Tensión nominal	: 220/440 V	Altitud	: 1000 m
Corriente nominal	: 22.4/11.2 A	Grado de protección	: IP55
Corriente de arranque	: 164/81.8 A	Método de refrigeración	: IC411 - TEFC
Ip/In	: 7.3	Forma constructiva	: B3L(D)
Corriente en vacío	: 10.0/5.00 A	Sentido de giro ¹	: Ambos
Rotación nominal	: 1760 rpm	Nivel de ruido ²	: 63.0 dB(A)
Resbalamiento	: 2.22 %	Clase de vibración	: NO APLICABLE
Torque nominal	: 20.1 Nm	Método de Arranque	: Partida directa
Torque de arranque	: 310 %	Acoplamiento	: Directo
Torque mínimo	: 263 %	Masa aproximada ³	: 63.8 kg
Torque máximo	: 250 %	Plan de pintura	: 207A
Clase de aislamiento	: F	Color	: RAL 5009
Factor de servicio	: 1.15		
Momento de inercia (J)	: 0.0329 kgm ²		

Potencia	50%	75%	100%
Rendimiento (%)	71.0	77.9	80.5
Cos Φ	0.85	0.91	0.93

Tipo de carga	: -
Par de la carga	: -
Inercia de la carga (J=GD ² /4)	: -

Tipo de cojinete	Delantero	Trasero
	6308-ZZ	6206-ZZ
Intervalo de lubricación	-	-
Cantidad de lubricante	-	-
Tipo de lubricante	MOBIL POLYREX EM	

Fuerzas en la fundación	
Tracción máxima	: -
Compresión máxima	: -

Notas

Normas

Especificación : IEC 60034-1
Ensayos : IEC 60034-2
Ruido : IEC 60034-9

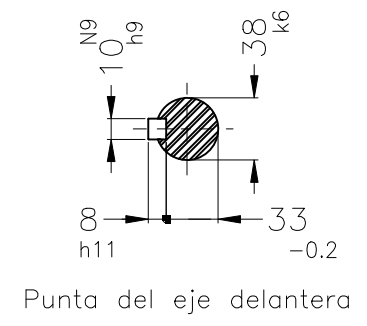
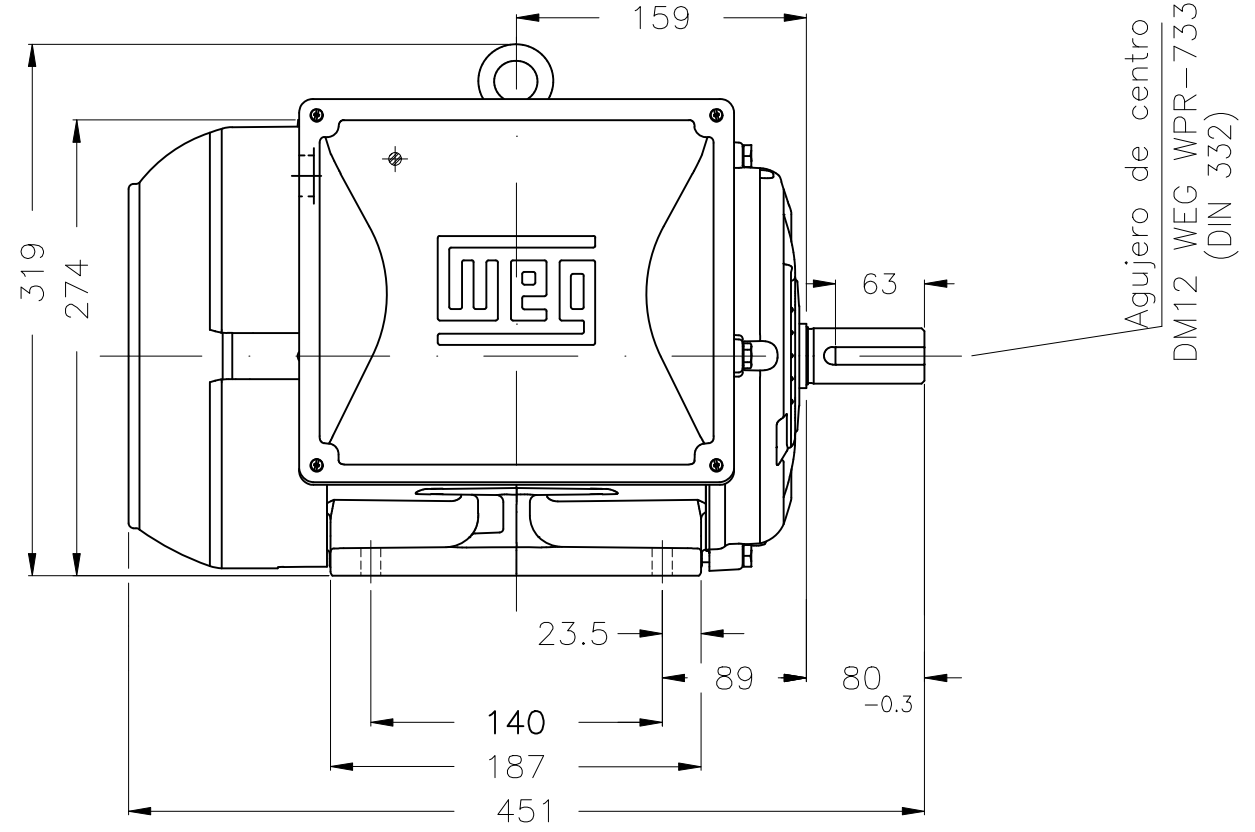
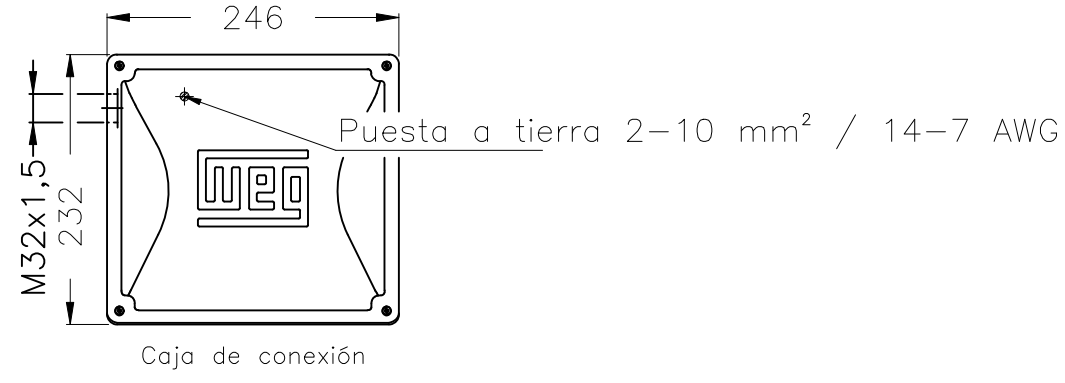
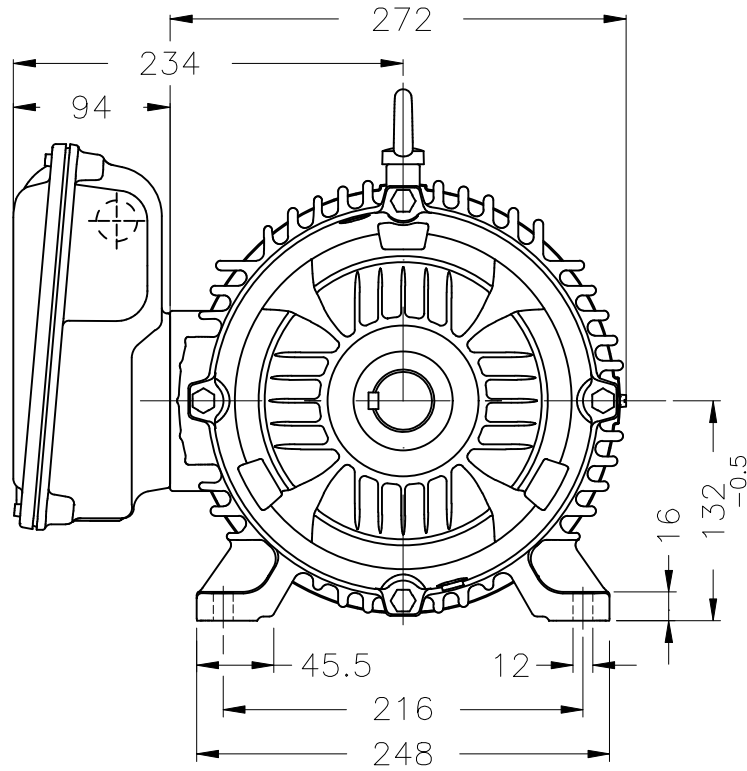
Vibración : IEC 60034-14
Tolerancia : IEC 60034-1

Esta revisión reemplaza y cancela la anterior, la cual deberá ser eliminada.

- (1) Mirando la punta delantera del eje del motor.
- (2) Medido a 1m y con tolerancia de +3dB(A).
- (3) Masa aproximada sujetos a cambios después del proceso de fabricación.

Los valores indicados son valores promedio con base en ensayos y para alimentación en red senoidal, sujeto a las tolerancias de la norma IEC 60034-1.

Rev.	Resumen de los cambios		Rev.	Verificado	Fecha
Ejecutor	paulp				
Verificador				Pagina	Rev.
Fecha	16/07/2024			1 / 1	0



Forma constructiva B3L(D)											
WEG ECUADOR S.A.S.											
								PIRWBUSER	00		
No MODIFICACION	LOC	RESUMEN DE MODIFICACIONES					EJECUTADO	VERIFICADO	LIBERADO	FECHA	
EJEC.	PIRWBUSER	MOTOR MONO. W22 CARCASA 132S IP55 TEFC					PREVIEW				
VERIF.							WDD			00	
LIBER.							HOJA			1 / 1	
FECHA LB.		WMO	Jaragua do Sul	Ingeniera del Producto							

3.7 kW (5 HP) 04 Polos 60 Hz